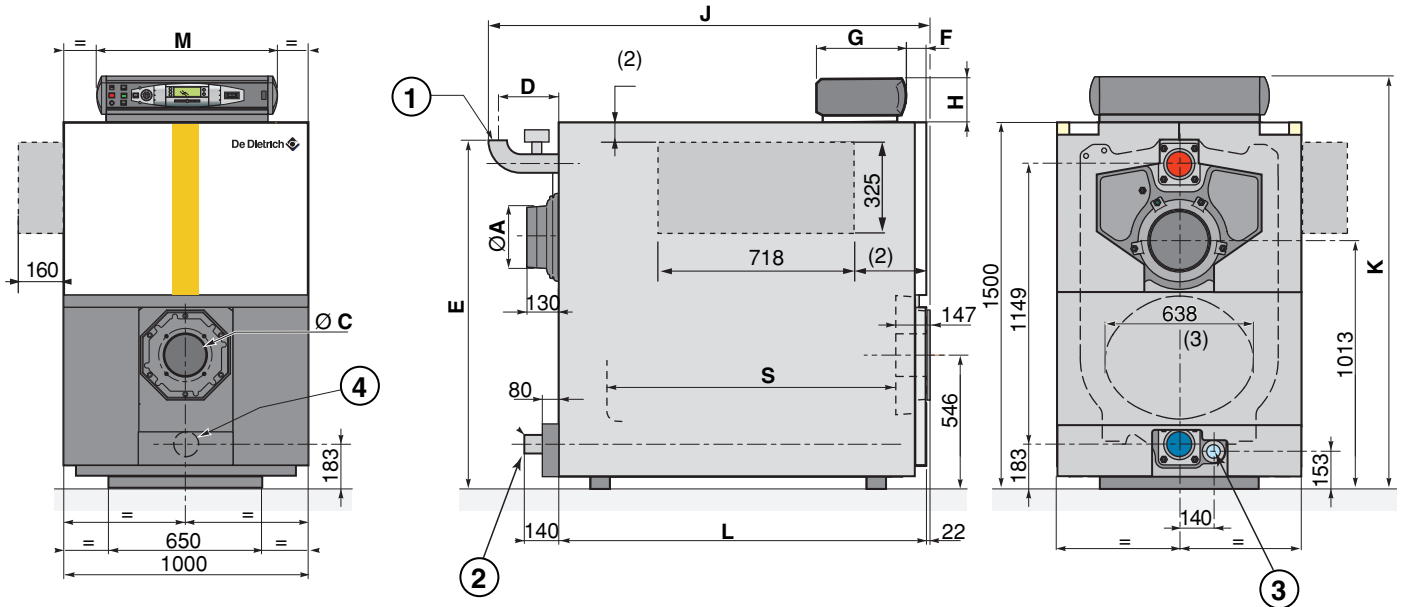


GT 430



GT430_F0001

GT	430-8	430-9	430-10	430-11	430-12	430-13	430-14
Ø A ext	250	250	250	300	300	300	300
Ø B	2"1/2	2"1/2	2"1/2	3"	3"	3"	3"
Ø C	plaque pleine ou prépercée au Ø 135 - 175 - 190 - 240 - 250 - 290 sur demande Blindplatte oder Ausschnitt Ø auf Anfrage						
D	235	235	235	254	254	254	254
E	1427	1427	1427	1447	1447	1447	1447
J	1800	1950	2120	2305	2465	2625	2785
L	1505	1665	1825	1985	2145	2305	2465
S	1183	1343	1503	1663	1823	1983	2143

① Départ chauffage
Ø B
(à souder)

② Retour chauffage Ø B
(à souder)

③ Vidange Rp 2
(bouchonné)

④ Orifice de
chasse
Rp 2 1/2
(bouchonné)

① Heizungsanlauf
Ø B
(Anschweißstutzen)

② Heizungsrücklauf Ø B
(Anschweißstutzen)

③ Entleerung Rp 2
(abgedichtet)

④ Entschlammungs-
Öffnung Ø Rp 2 1/2
(abgedichtet)

	F	G	H	K	M
Tableau standard	127,5	130	105	1605	738
Tableau B3,K3 et DIEMATIC-m3	113,5	355	190	1690	755

	F	G	H	K	M
Standard Schaltfeld	127,5	130	105	1605	738
B3,K3 oder DIEMATIC-m3 Schaltfeld	113,5	355	190	1690	755

(2) Tableau pour montage latéral (à préciser à la commande),
sa position sur l' un des panneaux latéraux
est à l' appréciation de l' installateur.

(3) Ø inscrit du foyer:
élément avant Ø 455 mm
élément intermédiaire: Ø 530 mm
Ø équivalent foyer 573 mm

(2) Schaltfeld für seitliche Montage (auf Anfrage bei der Bestellung).
Die Positionierung an einer der Seitenwände ist bauseitig zu entscheiden.

(3) Feuerraumbreite = 638 mm, Ø eing. = 530 mm